



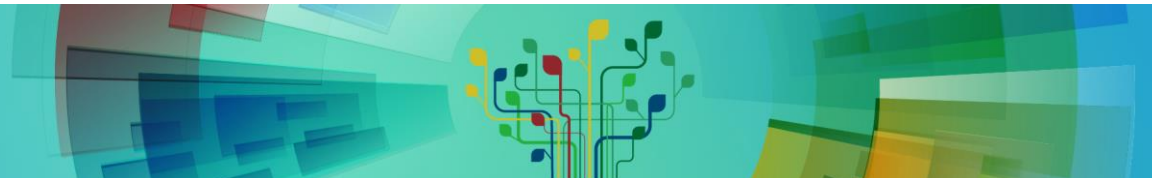
HSE

Occupational Health & Safety  
and Environmental Protection unit

# Utilisation du code FLUKA pour la conception du blindage nécessaire à l'utilisation d'une source radioactive par le système autonome TIM dans le tunnel du LHC

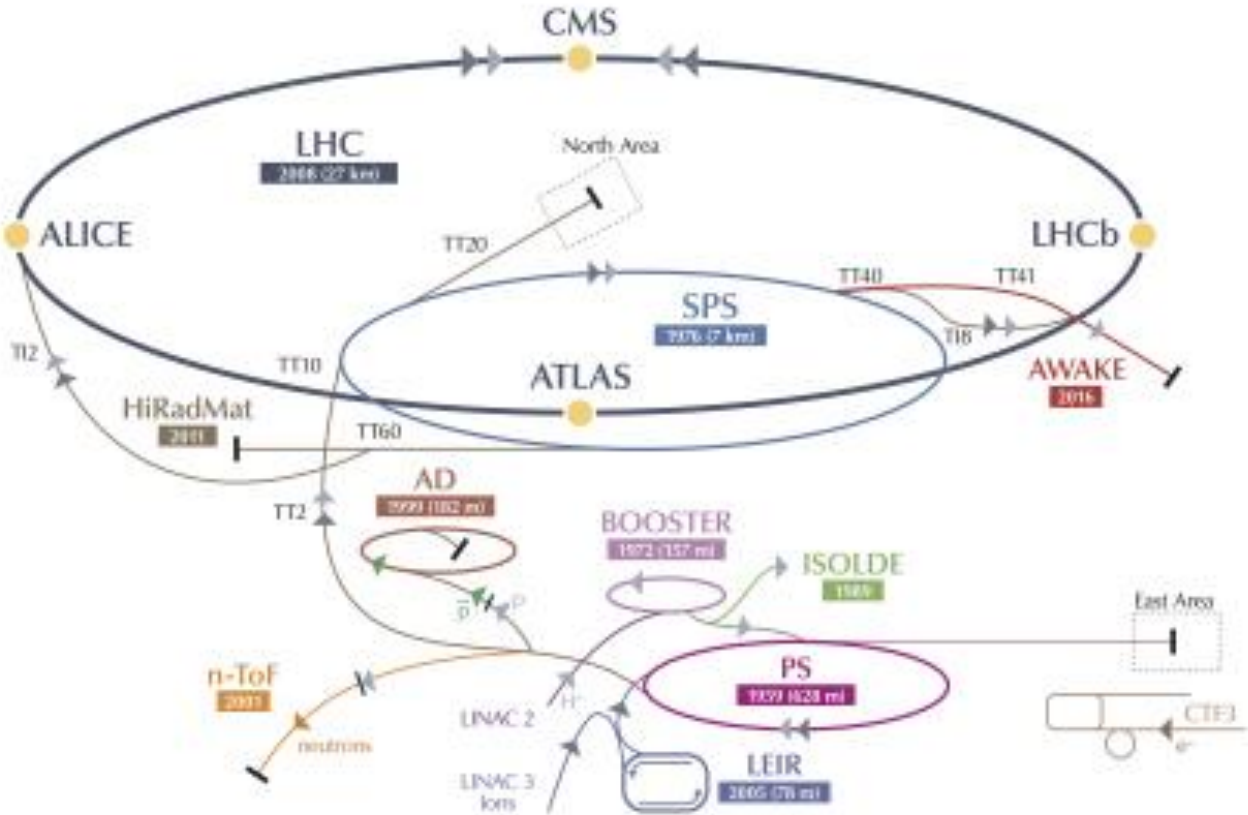
# Le CERN et le groupe de radioprotection

- Organisation internationale pour promouvoir la collaboration scientifique dans la recherche en physique des particules
- Fondé en 1954 sur les territoires Français et Suisse
- Mise à disposition d'un complexe d'accélérateurs



# Le CERN et le groupe de radioprotection

CERN's Accelerator Complex



# Le CERN et le groupe de radioprotection



→ ~80 Personnes (Physiciens, Ingénieurs, Techniciens, Stagiaires...)

# Contexte opérationnel

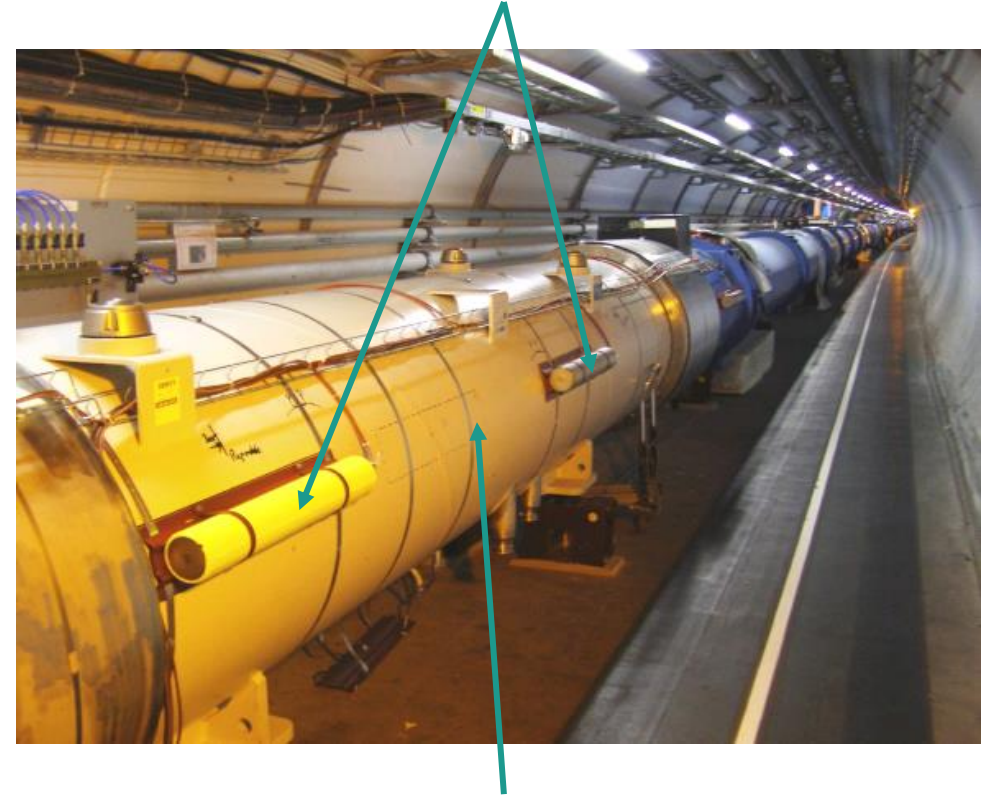
Beam Loss Monitor (BLM) installés pour surveiller l'activité du LHC et détecter les pertes faisceaux

Nécessite de les tester régulièrement afin de vérifier leur bon fonctionnement ou de les calibrer.

Pour cela, un dispositif "made in CERN" est utilisé : un chariot mobile avec une source de Cs-137 (300 MBq) couplé une commande mécanique à distance.

Bien que limité, le risque d'exposition externe des opérateurs existe

Beam Loss Monitor BLM



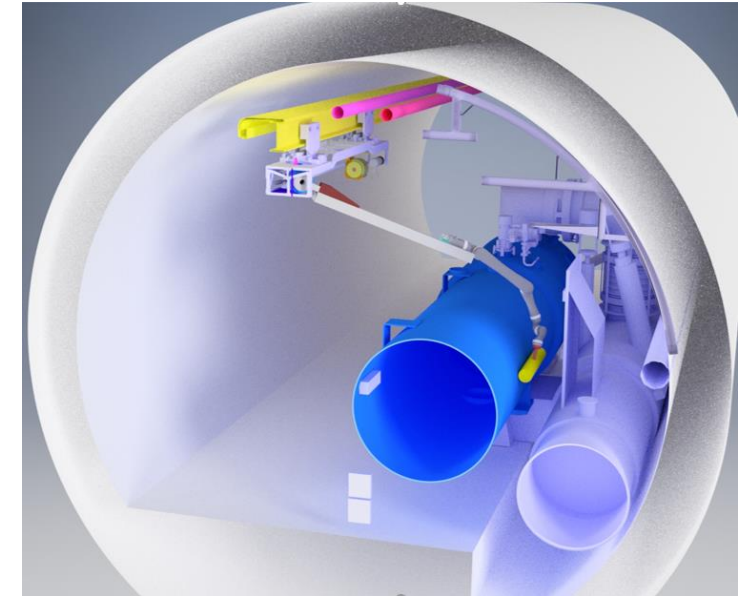
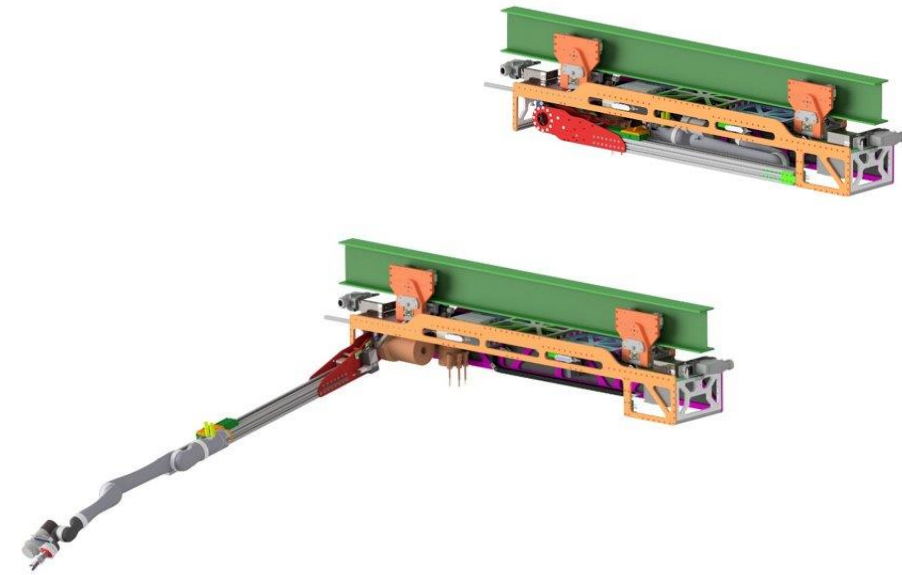
Large Hadron Collider LHC

# Contexte opérationnel

Projet BLM/TIM → remplacer partiellement l'utilisation du chariot par un dispositif robotique autonome installé sur le Train Inspection Monorail (TIM)

- réduction des interventions humaines dans le LHC
- réduction de dose associée à ces opérations
- possibilité d'effectuer facilement ces opérations de nuit
- meilleure reproductibilité des mesures

➤ Nécessite un dispositif spécifique qui assure un haut niveau de sécurité pour le stockage et la mise à disposition de la de la source durant les campagnes de tests.



# Cahier des charges – dispositif de blindage

Le dispositif de blindage doit satisfaire les fonctions suivantes :

- stockage sécurisé de la source lorsqu'elle n'est pas utilisée
- protection contre le vol durant les phases de stockage
- mise à disposition de la source de manière sûre pour les phases opérationnelles
- blindage aux radiations qui assure un débit d'équivalent de dose résiduel inférieur à 15  $\mu\text{Sv/h}$  à 40cm pour une souce de 1,85 GBq de Cs-137

**En collaboration avec l'équipe Mechatronics, Robotics & Operation (BE-CEM-MRO), développement d'un dispositif de blindage répondant à ces spécifications**

# Rôle du groupe de Radioprotection

- définir les spécifications du blindage (épaisseur, matériau...)
- valider de dispositif de blindage à l'aide du code Monte Carlo FLUKA (limite de 15  $\mu\text{Sv/h}$  à 40cm du dispositif).

*Pourquoi une limite de 15  $\mu\text{Sv/h}$  @ 40 cm ?*

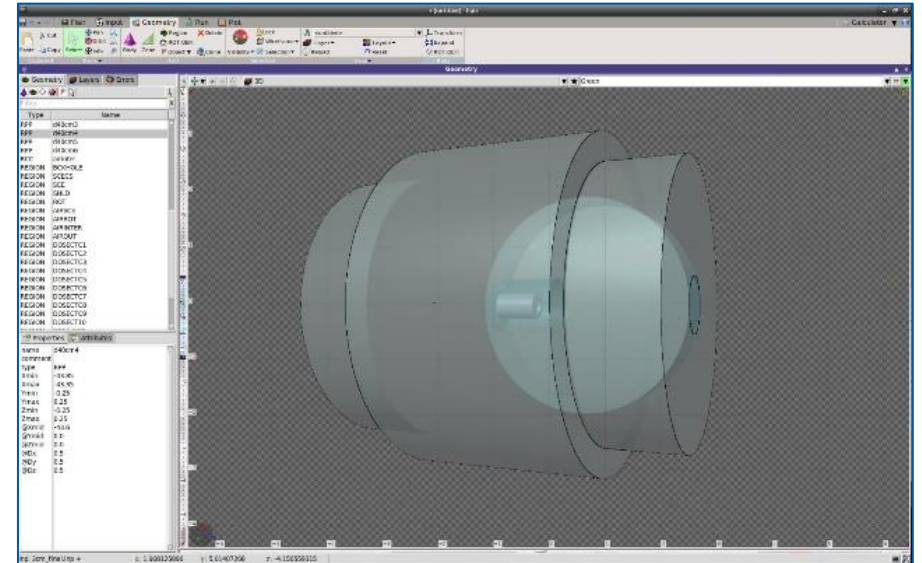
*→ limite de la zone surveillée pour les zone à faible taux d'occupation*



# Simulations dispositif de blindage – phase 1

Pré-étude pour la définition d'une épaisseur minimale de blindage : 6 cm de fer nécessaire (Cs-137, 1,85 GBq)

Espace disponible sur le TIM réduit → nouvelle étude avec pour matériau de blindage le tungstène (design préliminaire) → réduction de l'épaisseur nécessaire à 3cm.

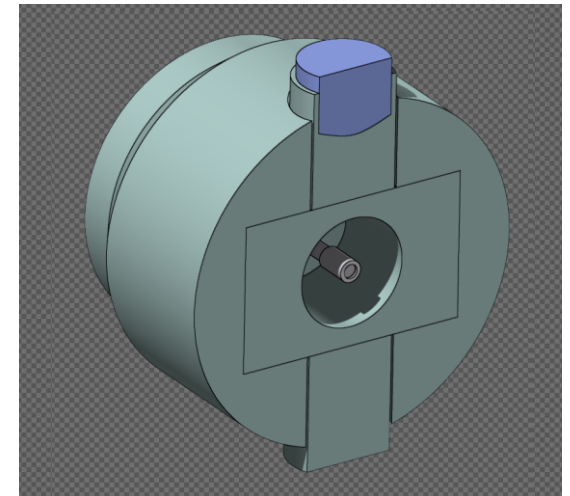
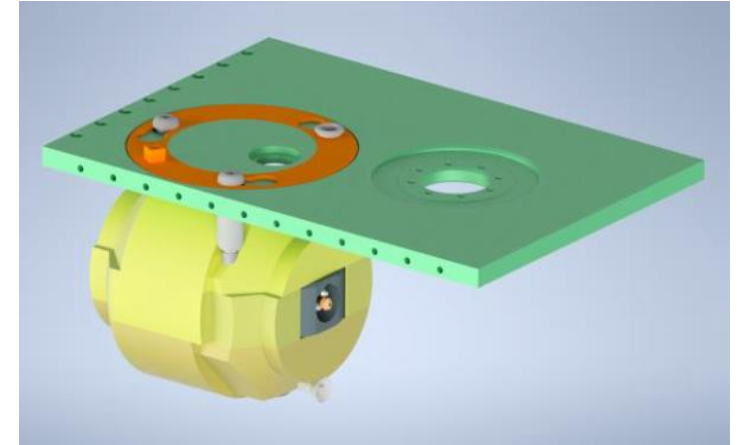


	Source 1.85 GBq									
Position	ctc1	ctc2	ctc3	ctc4	ctc5	ctc6	ctc7	ctc8	ctc9	ctc10
Dose Rate (uSv/h)	1044.0	1155.3	1088.1	1163.8	1152.4	1175.5	955.4	1119.6	1122.7	956.8
Position	40cm1	40cm2	40cm3	40cm4	40cm5	40cm6				
Dose Rate (uSv/h)	7.47	8.01	6.46	7.29	8.44	8.65				

# Simulations dispositif de blindage – phase 2

Intégration des dispositifs de sécurité pour la source → nouveaux design fourni par l'équipe BE-CEM-MRO

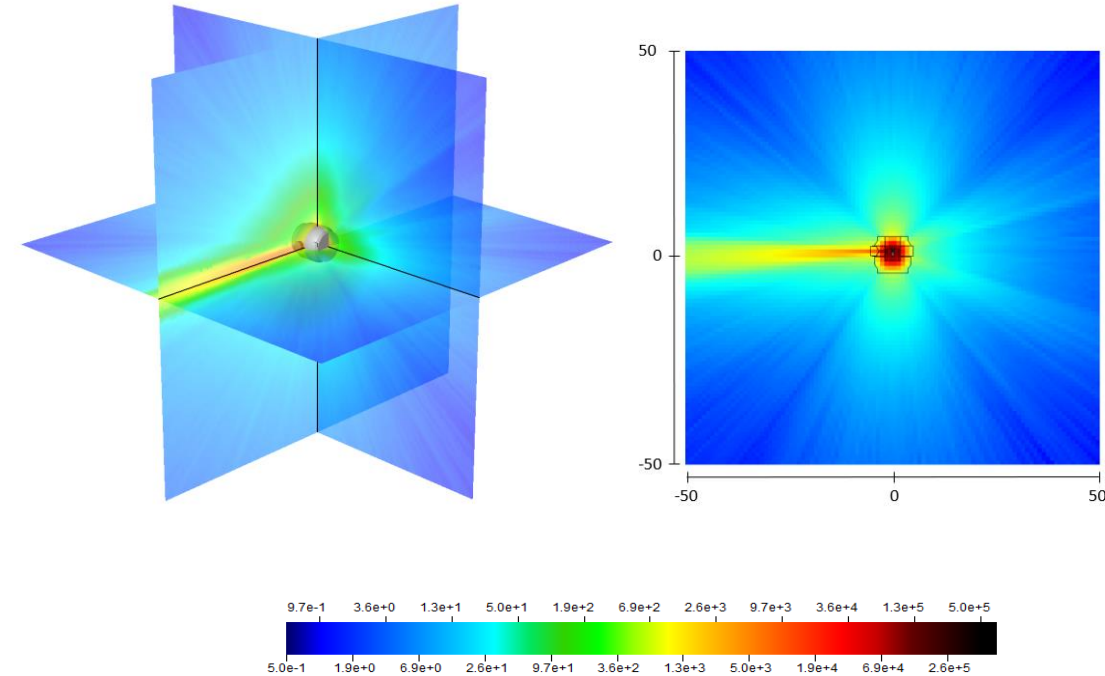
→ nouvelles simulations pour valider le nouveaux design et vérifier qu'aucun point faible n'est présent.



# Simulations dispositif de blindage – phase 2

Scenario le plus critique (source dans l'axe de l'espace pour de routage des câbles  
→ possible fuites mise en évidence

Prise en compte de cet aspect pour le design final

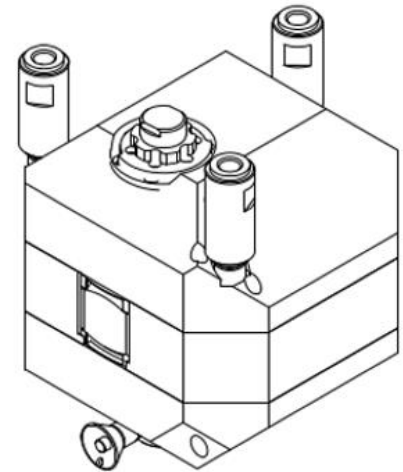
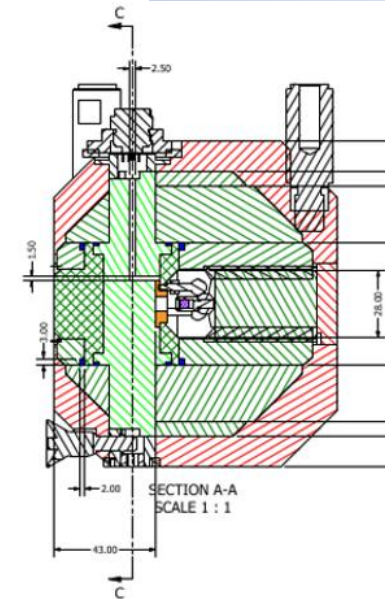
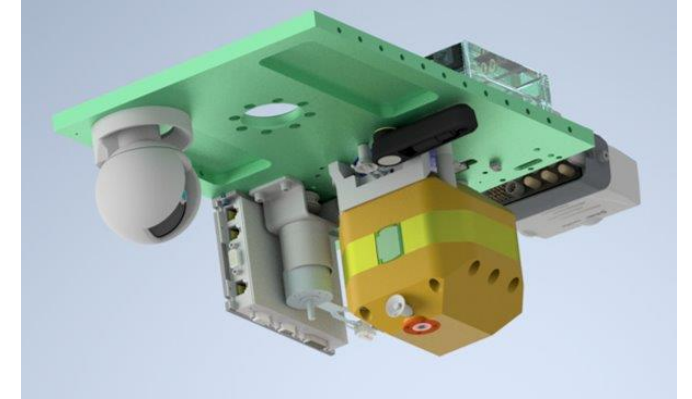


# Simulations dispositif de blindage – phase finale

Intégration des contraintes opérationnelles  
(usinage du tungstène)

→ version finale du dispositif proposé par  
l'équipe **BE-CEM-MRO**

- Dernière étape de validation afin de :
- vérifier le DeD autour du design final
  - vérifier le DeD résiduel dans le tunnel LHC

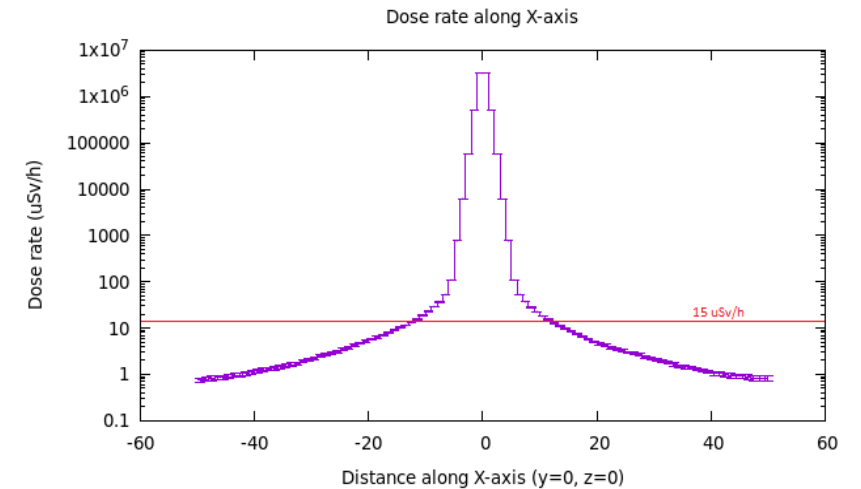
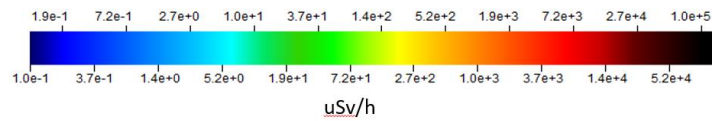
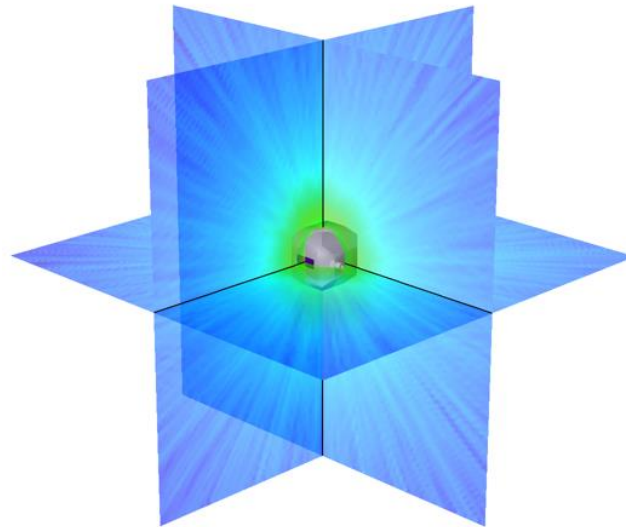
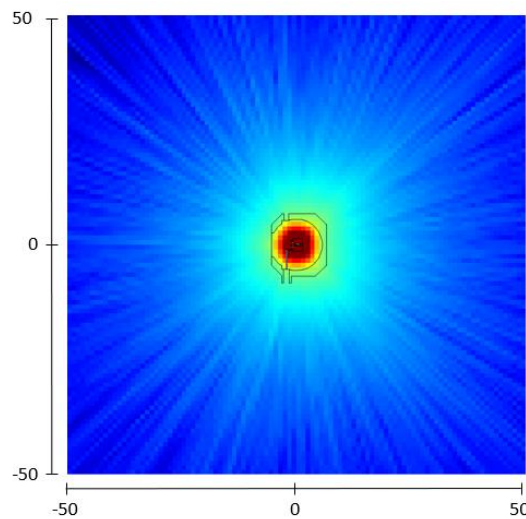


# Simulations dispositif de blindage – phase finale

Dispositif final validé d'un point de vue radioprotection

→ Pas de fuite/point faible autour du blindage

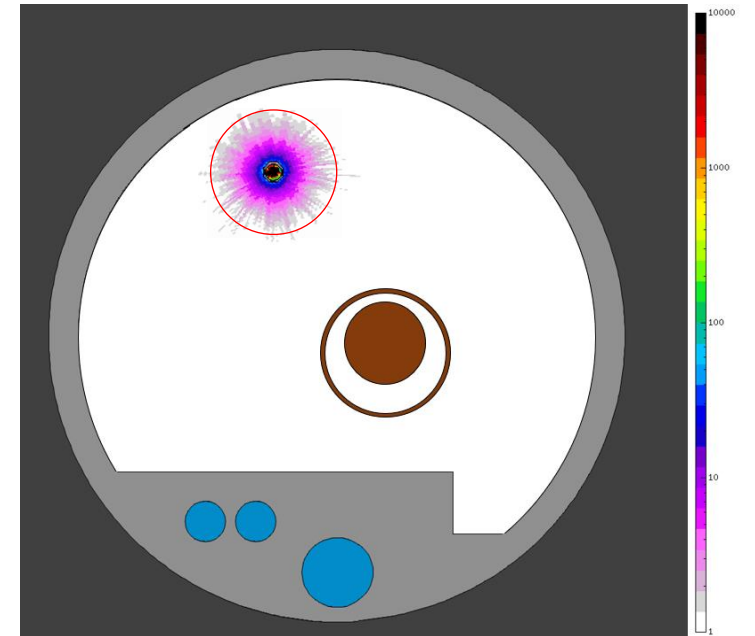
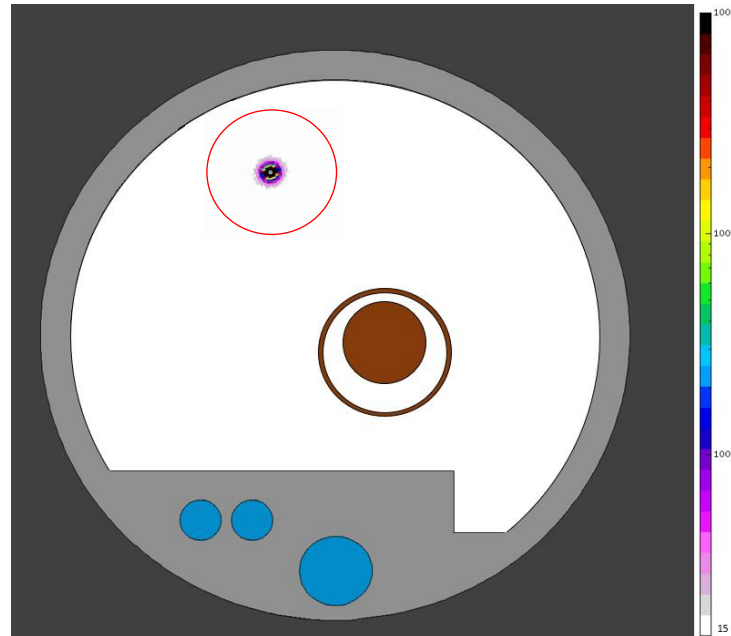
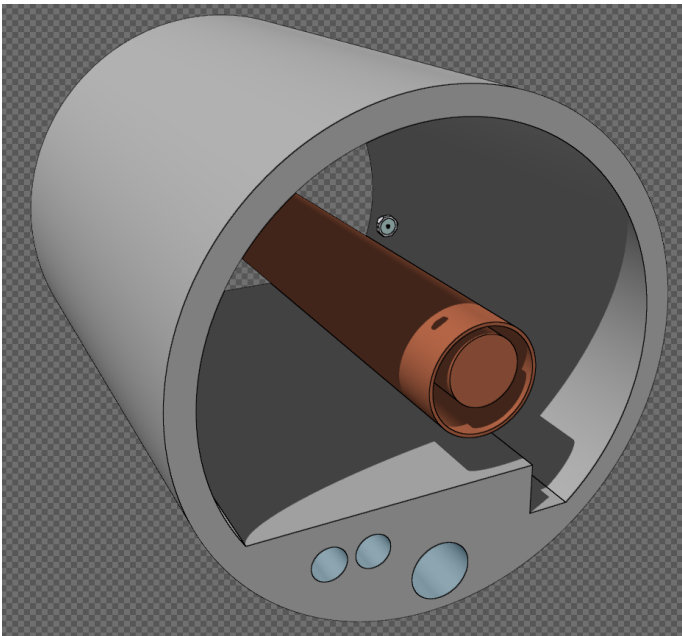
→ DeD < 15 uSv/h à 40 cm (estimé autour de 1 à 2 uSv/h)



Résultats identiques selon l'axe Y et Z

# Simulations dispositif de blindage – phase finale

Intégration du dispositif de blindage dans son environnement (tunnel LHC)

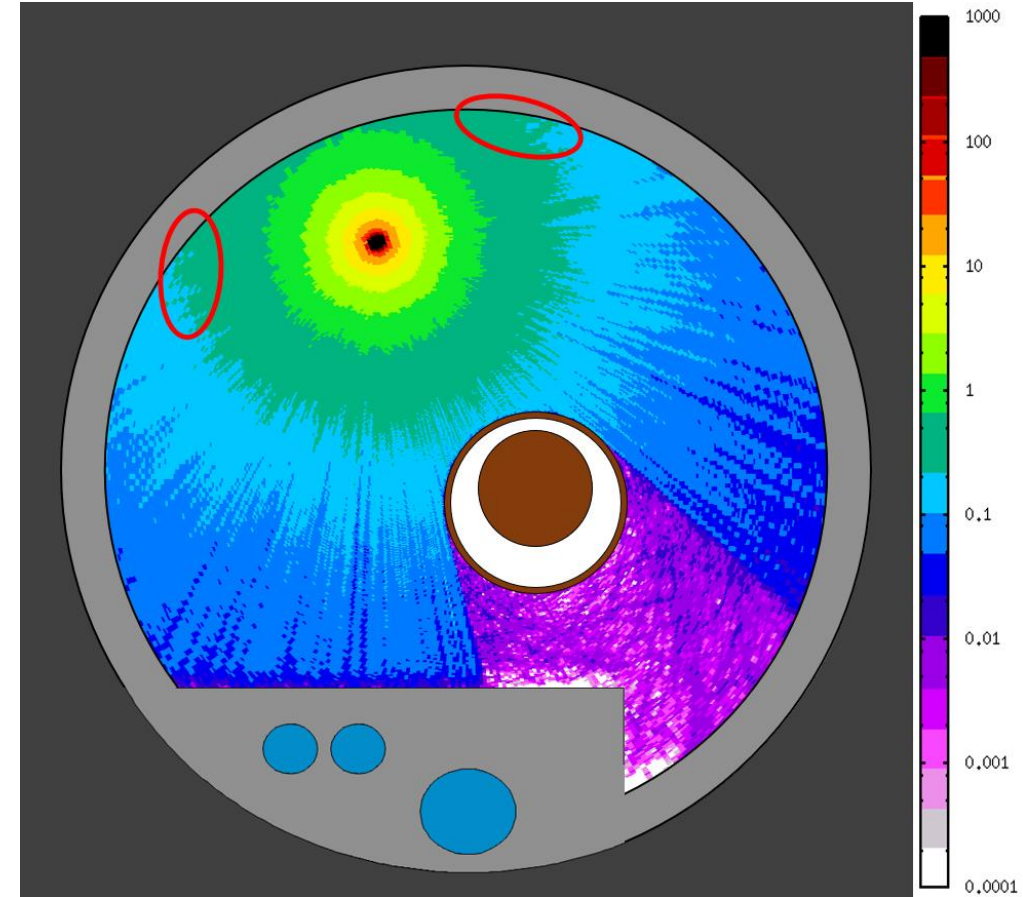


Le cercle rouge représente un distance de 40 cm → limite de 15 uSv/h respecté

# Simulations dispositif de blindage – phase finale

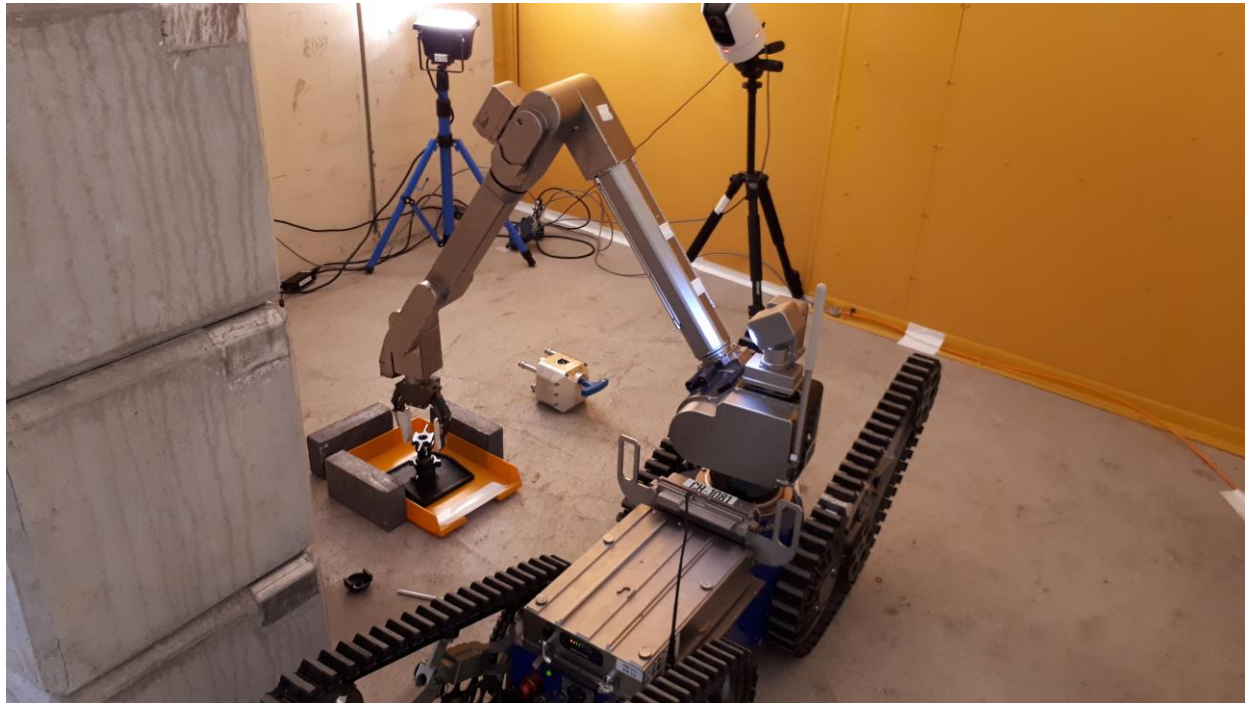
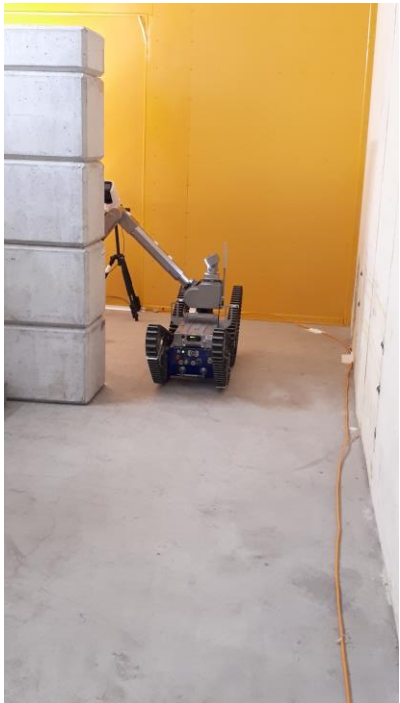
« Back Scattering effect » causé  
par le tunnel LHC

→ très localisé et sans  
conséquences opérationnelles  
pour le DeD ambient



# Installation de la source

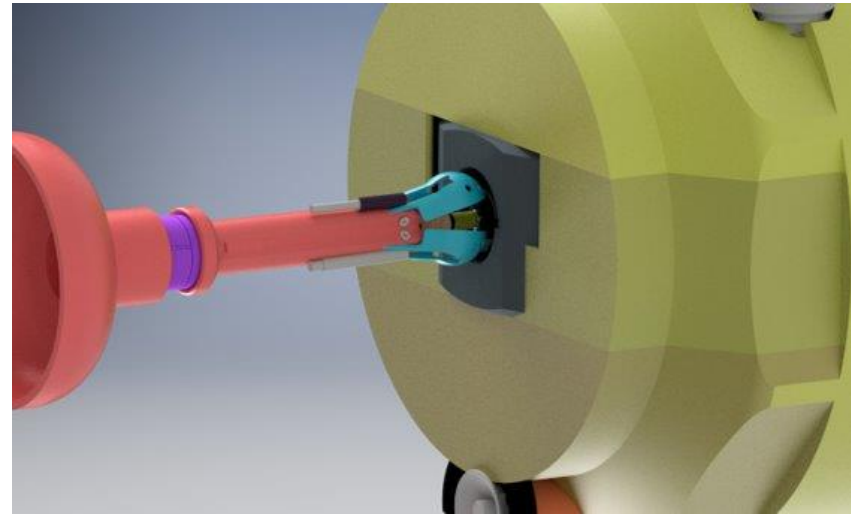
Assistance de moyens robotisés pour l'installation de la source dans le blindage (DeD attendu  $\sim 15$  mSv/h @ 10cm de la source)





# Développements futurs et tests en cours

Un nouveau dispositif de saisie de la source en cours de développement



- limite les risques de chute/perte de la source et de collision
- permet une approche plus précise de la source (pseudo contact)

# Tests en cours – tests en cours

CERN ROBOTIC GUI | 1.9.0.9

## BLM Mission

Choose BLM to add in the mission

NAME	DCUM
BLMQI.D3R5	13383.25
BLMQI.A4R5	13388.45
BLMEL.G4R5	13414.84
BLMEL.H4R5	13443.74
<b>BLMTL.A4R5</b>	<b>13468.84</b>
BLMTS.A4R5	13468.84
BLMTL.B4R5	13474.14
BLMTS.B4R5	13474.14
BLMTS.C4R5	13476.15
BLMTL.C4R5	13476.21
BLMTS.D4R5	13480.25
BLMTL.D4R5	13480.31
BLMEL.E4R5	13482.8
BLMQI.B4R5	13491.54

13444 + -

BLM Selected

NAME	DCUM
BLMTL.A4R5	13468.84

Start Mission

Type here to search

ENG 16:03  
US 08/07/2021

# MERCI



[www.cern.ch](http://www.cern.ch)